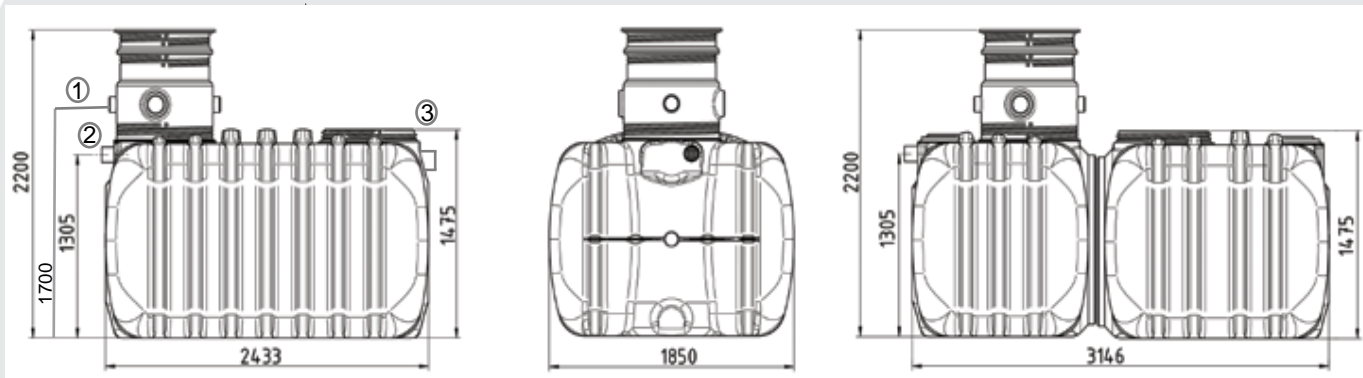


Aqua Terne 185



Volumen (L)	5.000	6.000	8.000	10.000
Länge (mm)	2.433	3.146	4.201	4.973
Breite (mm)	1.850	1.850	1.850	1.850
Höhe ohne Dom (mm)	1.475	1.475	1.475	1.475
Höhe mit Dom (mm)	2.200	2.200	2.200	2.200
Gewicht (kg)	175	215	310	350



Alle Maßangaben in mm

① Zulauf bei Ausführung mit integriertem Filter (DN100) ② Zulauf bei Ausführung ohne integrierten Filter (DN100) ③ Überlauf (DN 100)

Lieferumfang/Ausstattung

Mindestens eine AQUA'TERNE 185 - 5.000 l, 6.000 l, 8.000 l oder 10.000 l Lagertank komplett montiert, sowie:

- aufschraubbarer Domschacht (Ø = 756 mm) mit Anschlussmöglichkeiten (4x DN 100) und Dichtungen, begehbare Abdeckung (grün) sowie Kindersicherung
- beruhigter Zulauf DN 100
- Überlaufanschluss DN 100 mit Siphon und Kleintierschutz
- optional schwimmende Entnahmeleitung 1"
- optional mit integriertem Feinfilter
- optional als Retentionstank erhältlich (Achtung: je nach Retentionsvolumen variiert die Überlaufhöhe. Die Durchflussmenge muss vor Ort eingestellt werden.)
- Einbauanleitung, Garantieurkunde und Abnahmeprotokoll