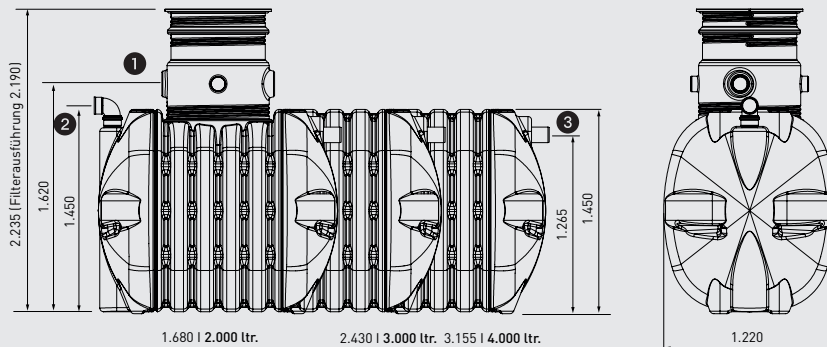


Aqua Terne 122



Volumen (L)	2.000	3.000	4.000
Länge (mm)	1.680	2.430	3.155
Breite (mm)	1.220	1.220	1.220
Höhe ohne Dom (mm)	1.450	1.450	1.450
Höhe mit Dom (mm)	2.235/2.190	2.235/2.190	2.235/2.190
Gewicht (kg)	95	135	165



Alle Maßangaben in mm

① Zulauf bei Ausführung mit integriertem Filter (DN100) ② Zulauf bei Ausführung ohne integrierten Filter (DN100) ③ Überlauf (DN 100)

Bitte vor dem Einbau sorgfältig lesen und Einbauhinweise beachten! Bei Batterieaufstellung bitte auch Zusatzanleitung beachten!

Sehr geehrter Kunde,

wir beglückwünschen Sie zum Erwerb einer AQUA'TERNE 122. Ihre AQUA'TERNE 122 ist ein im Extrusions-Blasformverfahren hergestellter Lagertank aus HDPE, zur Speicherung und Nutzung von Regenwasser. Überprüfen Sie bitte vor dem Einbau den Tank auf evtl. Transportschäden und das Zubehör auf Vollständigkeit. Der Einbau ist von einer autorisierten Fachfirma durchzuführen.

Lieferumfang/Ausstattung

Mindestens eine AQUA'TERNE 122 - 2.000 l, 3.000 l oder 4.000 l Lagertank komplett montiert, sowie:

- aufschraubbarer Domschacht (Ø = 756 mm) mit Anschlussmöglichkeiten (4x DN 100) und Dichtungen, begehbare Abdeckung (grün) sowie Kindersicherung
- beruhigter Zulauf DN 100
- Überlaufanschluss DN 100 mit Siphon und Kleintierschutz
- optional schwimmende Entnahmeleitung 1"
- optional mit integriertem Feinfilter
- optional als Retentionstank erhältlich (Achtung: je nach Retentionsvolumen variiert die Überlaufhöhe. Die Durchflussmenge muss vor Ort eingestellt werden.)
- Einbauanleitung, Garantiekunde und Abnahmeprotokoll